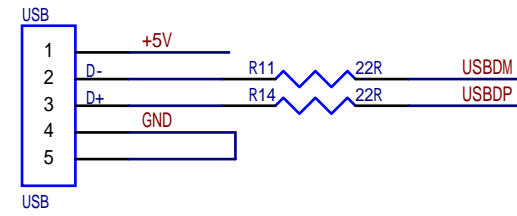
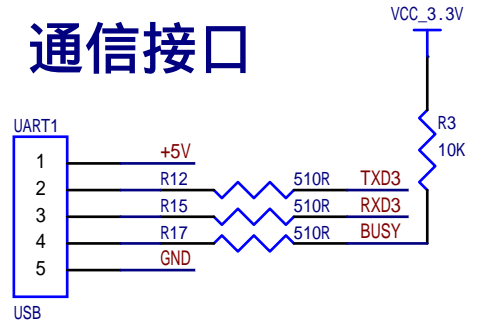


USB

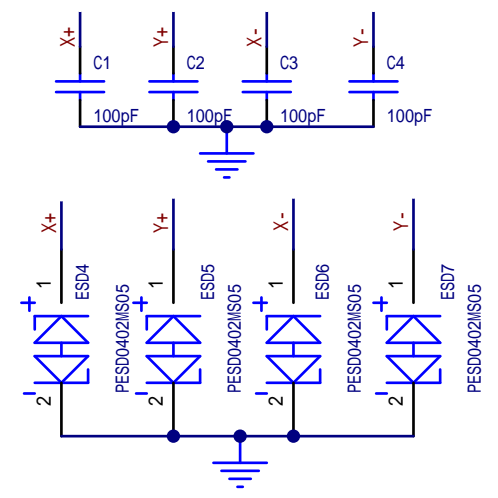
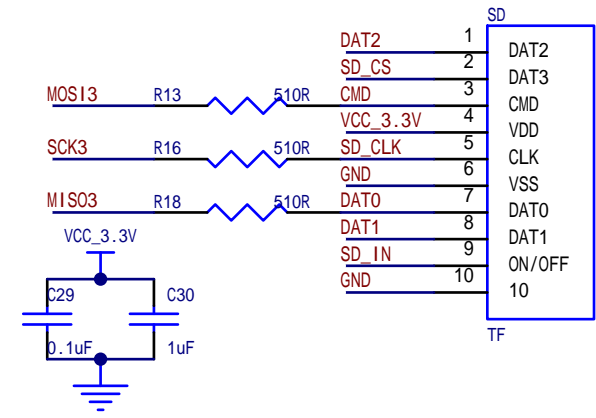
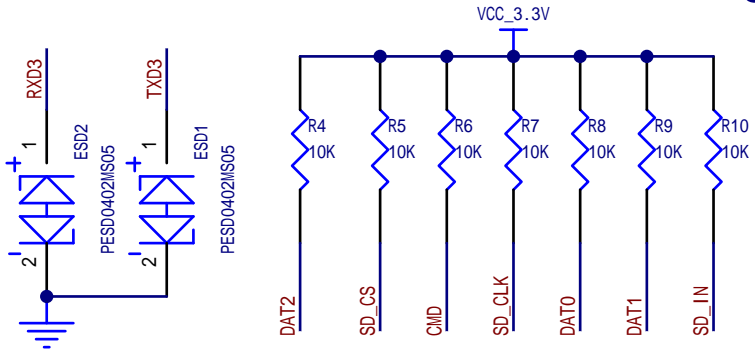


通信接口

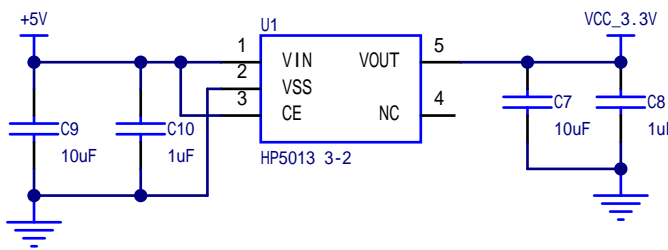


LT268C处于升级状态时，主控设备不可通过串口向其发送数据

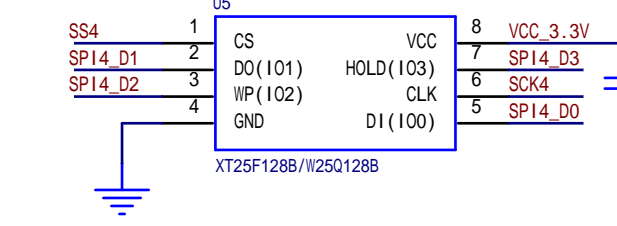
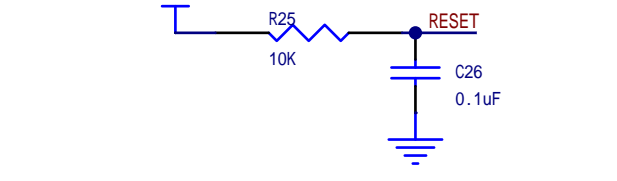
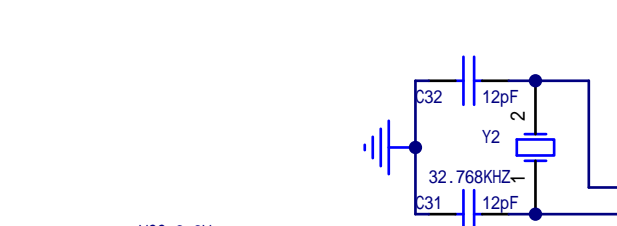
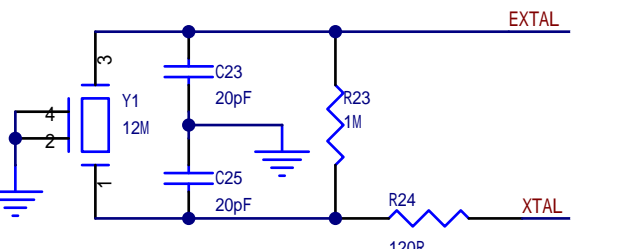
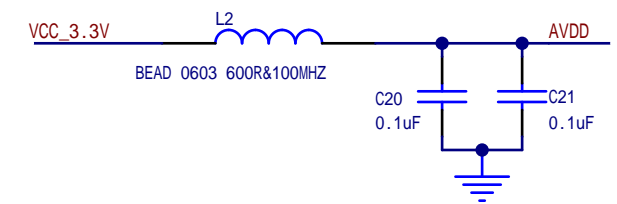
SD卡



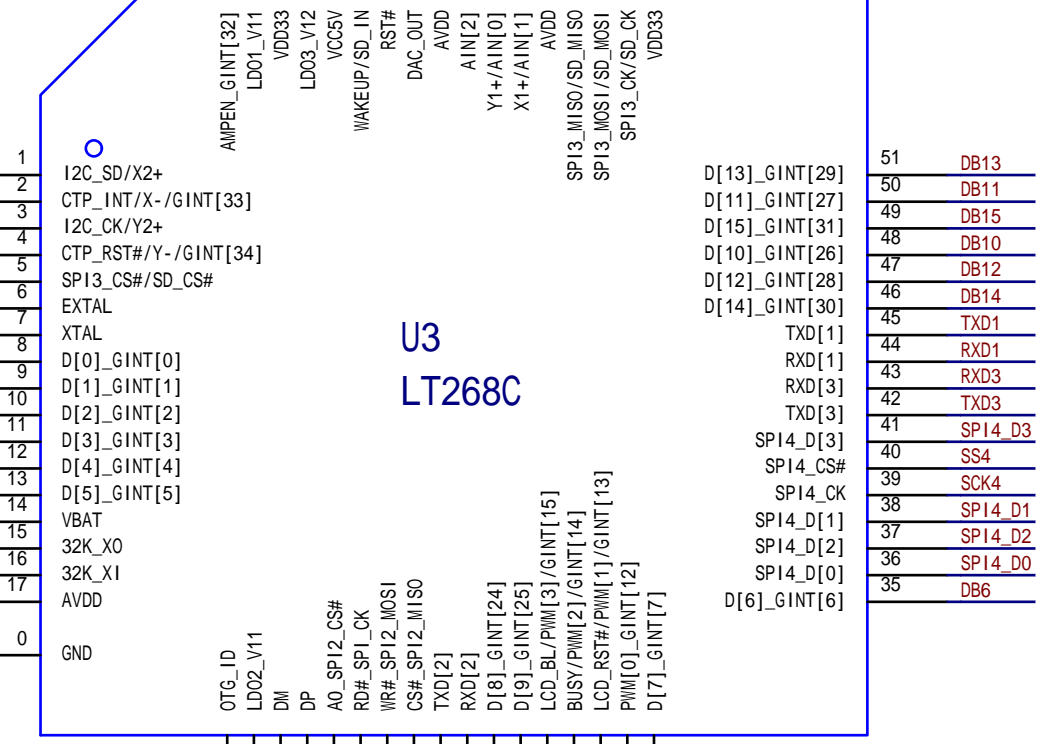
5V转3.3V



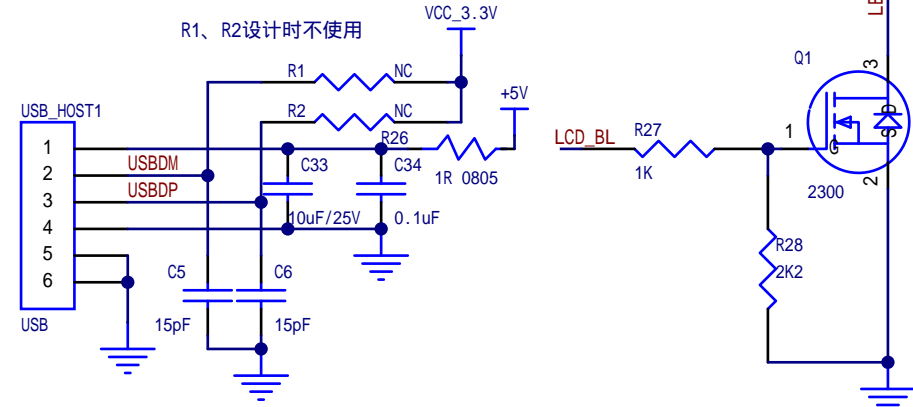
LT268C



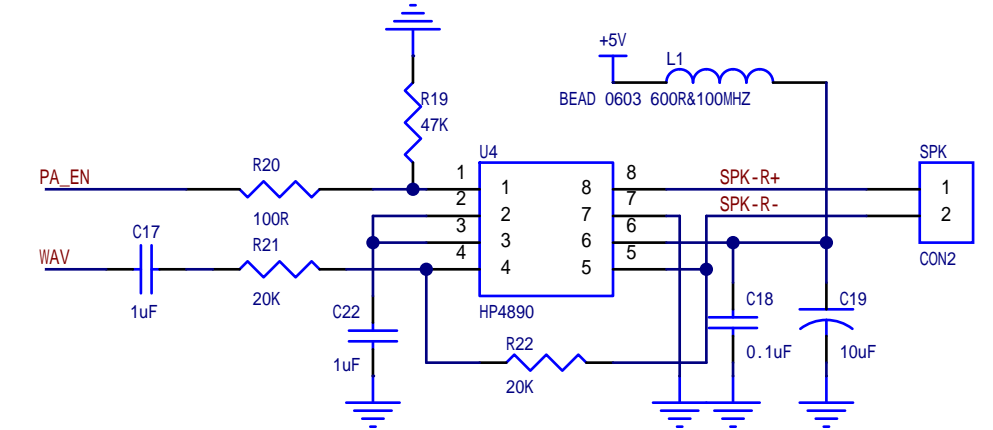
U3 LT268C



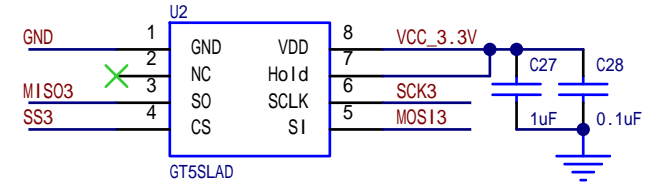
U盘



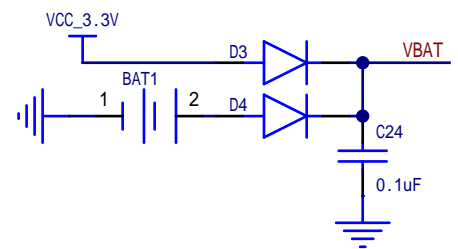
音频电路



矢量字库



RTC



编码器 (可选)

