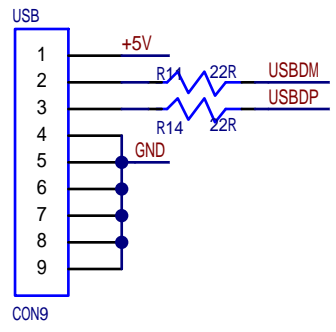
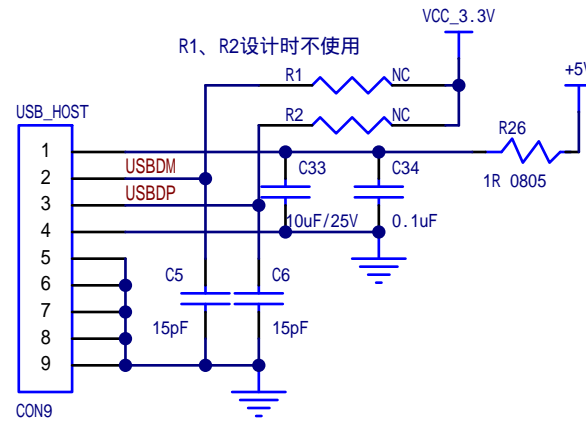


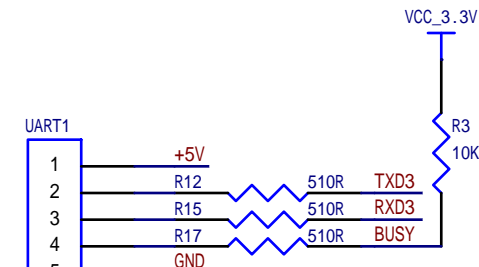
USB



U盘

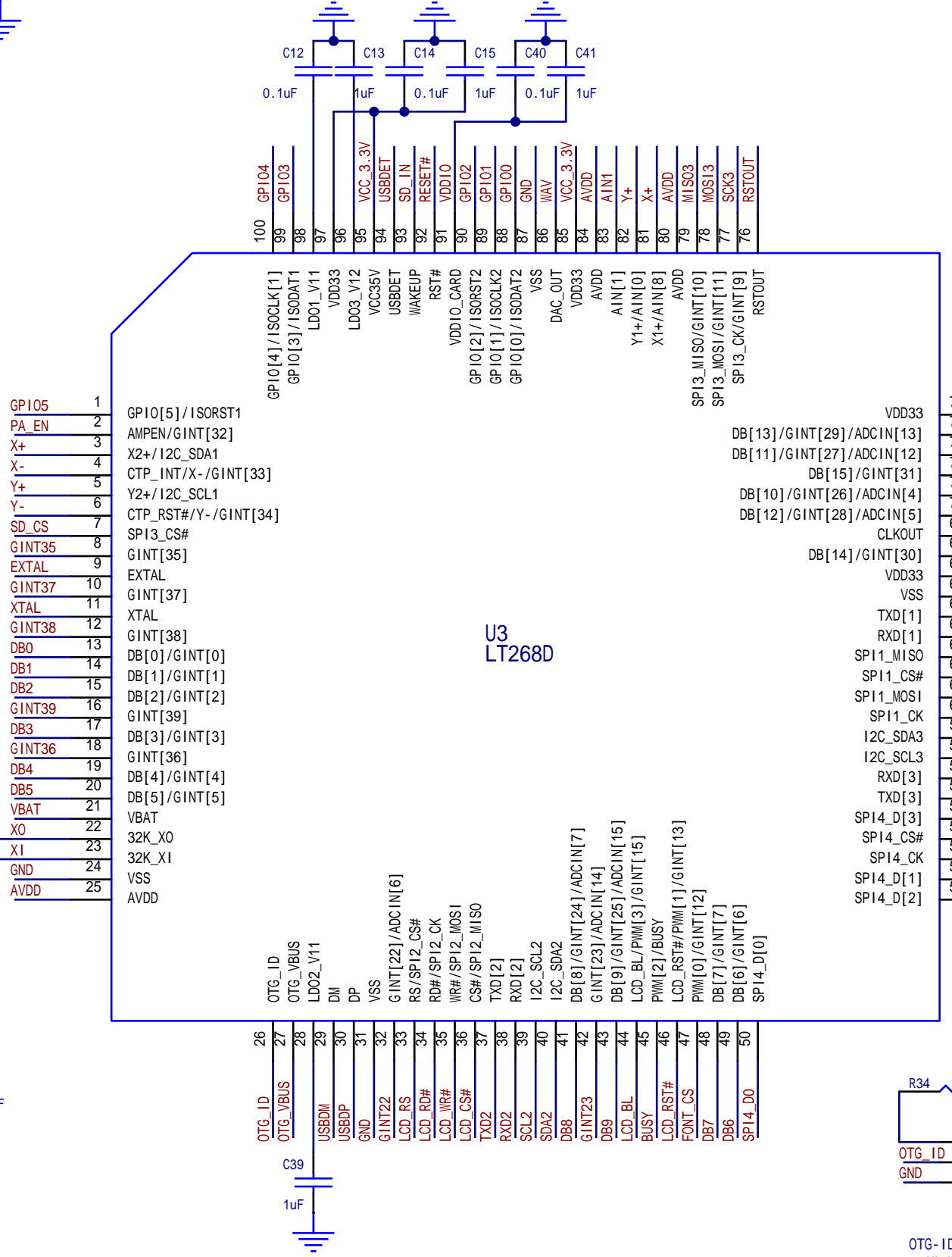
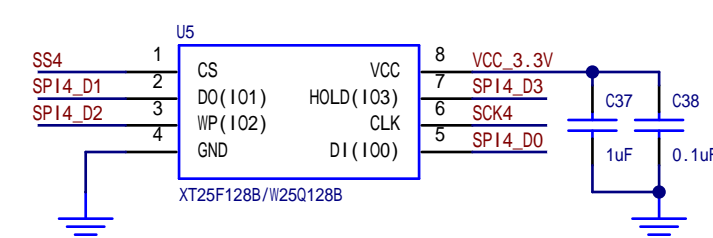
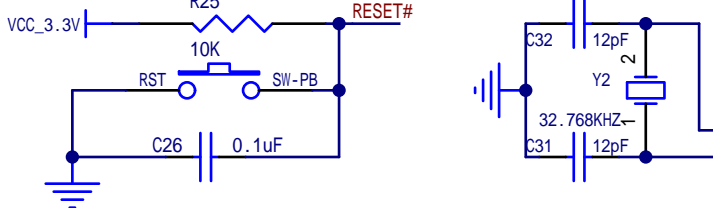
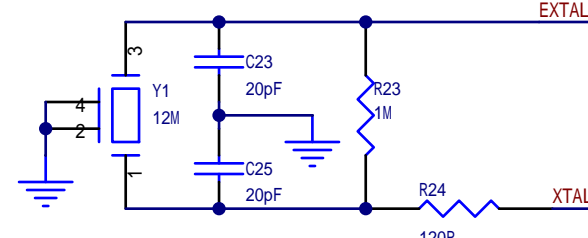
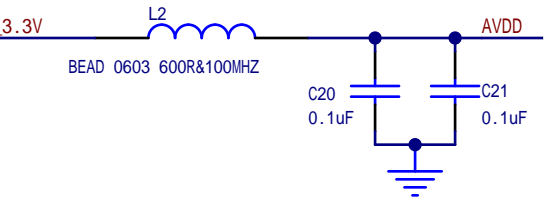
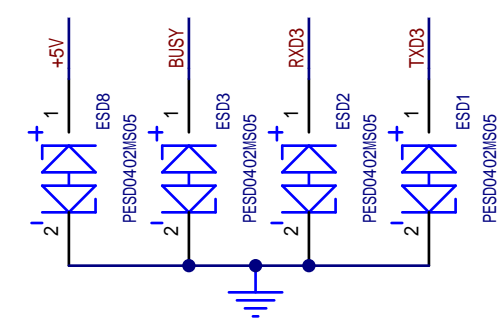
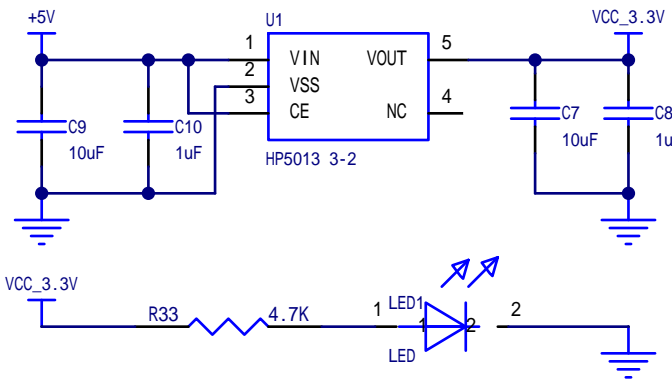
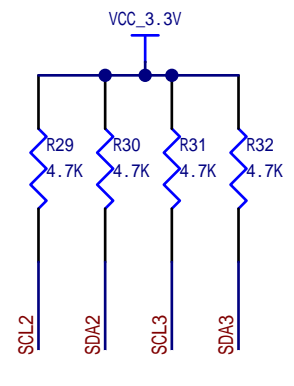
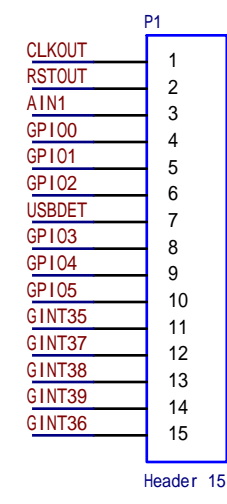
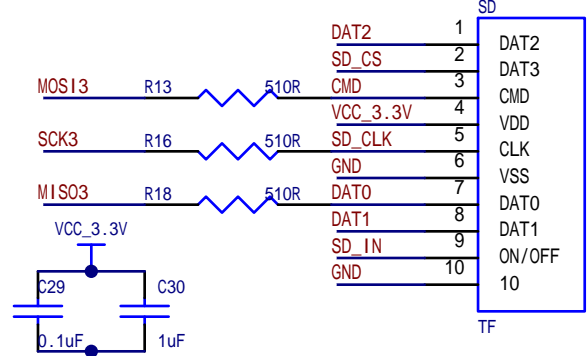
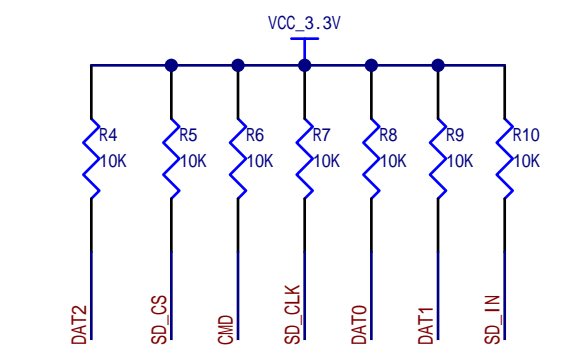


通信接口

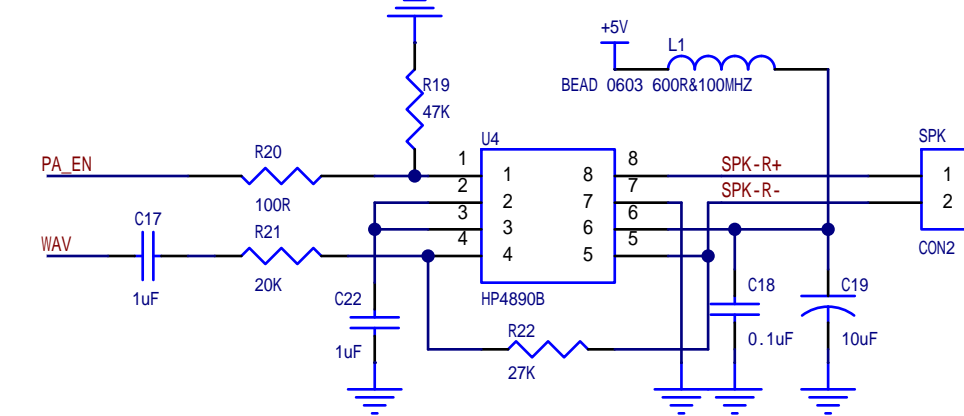


LT268D处于升级状态时，主控设备不可通过串口向其发送数据

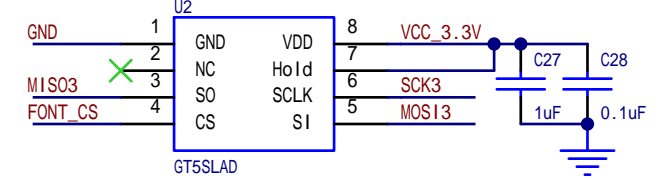
SD卡



音频功放



矢量字库



RTC

