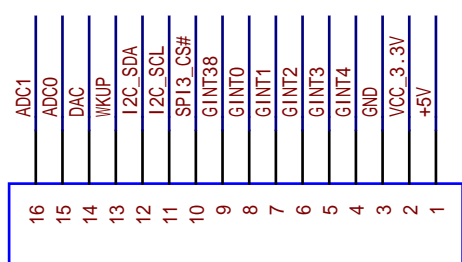
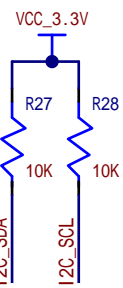
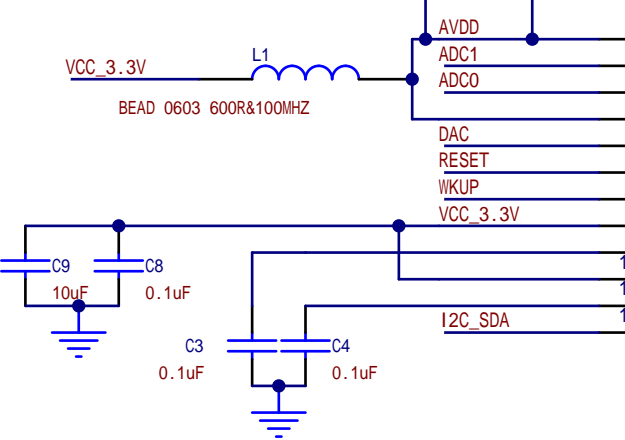
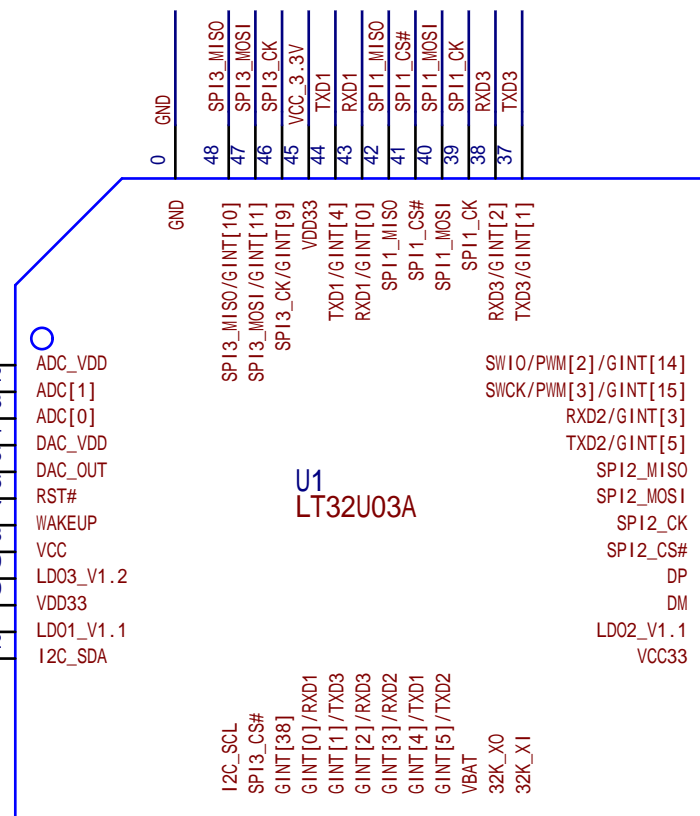
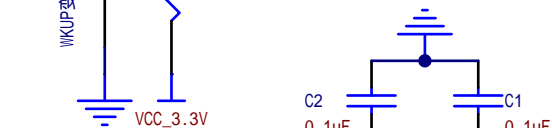
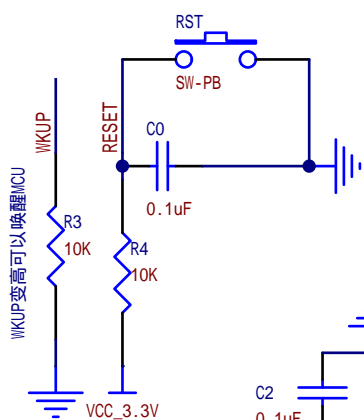
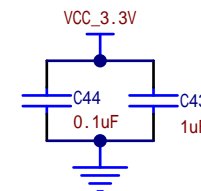
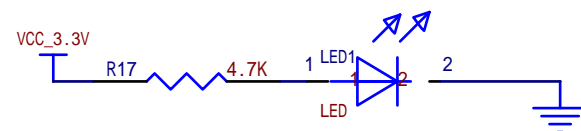
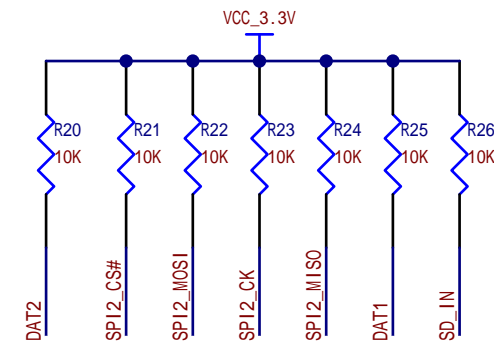
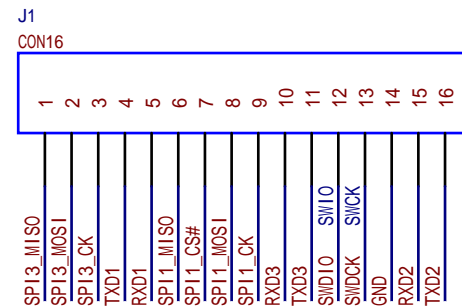
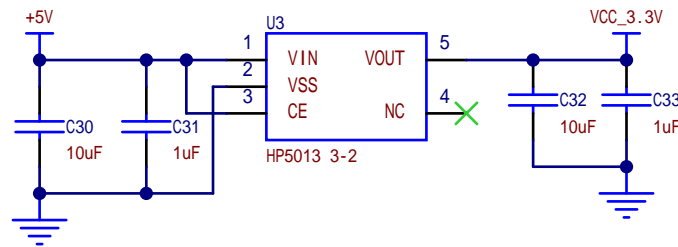


LT32U03A处于升级状态时，主控设备不可通过串口向其发送数据



J2 CON16

