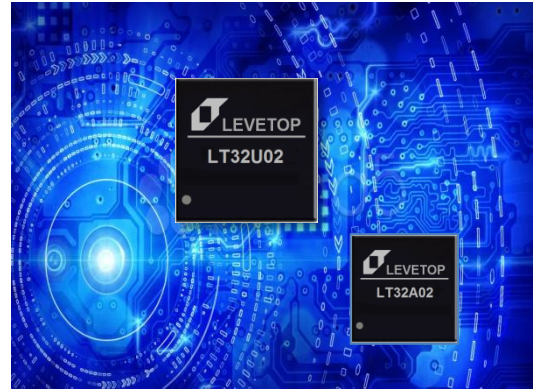


32 位元精簡指令 MCU+ USB 晶片

32Bit MCU + USB Controller

LT32U02 是樂升半導體新推出的一款高效能、低單價的 32 位 MCU。LT32U02 內部包含了一個高性能的 32 位元精簡指令 (RISC) 核心，有最高 72MHz 的工作頻率及高速嵌入式存儲記憶體，包括 64KB 快閃記憶體、8KB SRAM、1KB Cache Memory、Full Speed USB 2.0 介面。除此之外 LT32U02 也提供了各式標準的通信介面，包括兩個 SPI、一個 I2C、一個 SCI、8 路高解析度 PWM，還有一組 8 路 12 位的 ADC 與 2 路的模擬比較器，及多組通道的 GPIO 介面。

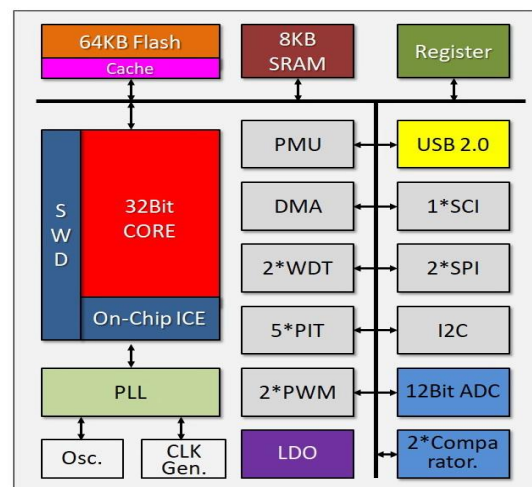


LT32U02 擁有優異的乘法運算能力，搭配 USB 2.0 傳輸介面，可適用於各類中高端家用電器、遊戲滑鼠、智慧電子玩具、智慧門鎖、電子儀器、電子設備、飛行控制器，及需要 USB 傳輸的各式電子產品上。

特點

- 32 位元精簡指令集處理器
- 支援 32 位元×32 位元單週期硬體整數乘法器，及 32 位元 3~13 週期硬體除法器
- 內建 64KBytes Flash、8K Bytes SRAM 和 1K Bytes Cache Memory
- 內建 USB2.0 (Full Speed / 8 EP)
- 內建 5 個 16 位週期性間隔計時器 (PIT)
- 支援 2 路串列 SPI、1 路 SCI/UART 介面
- 支援 2 組 8 通道脈寬調製器 (PWM)
- 內建 12 位 ADC 轉換器支援 8 個類比輸入
- 內建 2 路模擬比較器 (Comparator)
- 支援 I2C 主/從 串列通信介面
- 內建 16 個 GPIO 介面
- 內建 2 組 Watch-Dog 看門狗計時器
- 支持 3 通道 DMA 控制器
- 支援串列線調試 (SWD)
- 內建電源管理單元 (PMU)
- 內建 3.3V LDO 供內、外部使用
- 內建 72MHz PLL 內部振盪器
- 可接外部 32,768Hz 晶振
- 工作電壓：2.0/2.8V~5.5V

內部方塊圖



型號

型號	封裝
LT32U02	48Pin QFN (QFNWB6x6-48L)
LT32A02	32Pin QFN (QFNWB5x5-32L)