

## 32Bit Micro Controller

➤ **LT32U03** 是一款高效能的 32 位 MCU，內部包含了一個 Cortex M4 內核，最高可運行 150MHz 的工作頻率，包括大容量 508KB 快閃記憶體、256KB SRAM 與 8KB 高速指令資料共用 Cache，也提供了各式標準的通信介面，包括 3 組 SPI、3 組 SCI (Uart)、I2C、PWM、高精度 12 位的 ADC、DAC 輸出、USB 介面，及多個中斷輸入與 GPIO 介面。

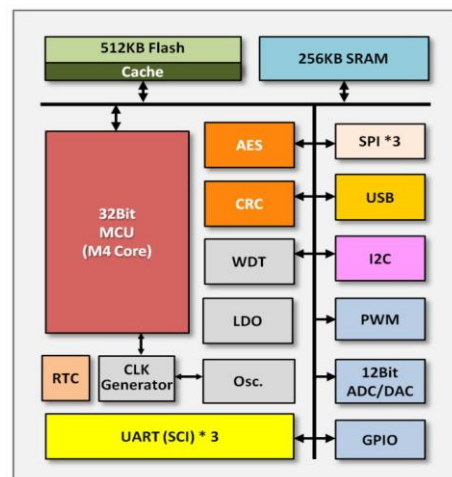
Cortex M4 內核處理性能強大，具相容 IEEE754 的單精確度 FPU，配合快速中斷回應，同時內置睡眠模式實現極低功耗。8KB 快取記憶體模組 (Cache) 支援組命令和行命令、及直寫和寫回模式，符合 USB 2.0 高速 (480 Mbps) 功能標準。多組 SCI 與 SPI 介面，支援彈性化介面配置，適合外接藍芽、WiFi 等模組。內部 AES/DES 演算法模組支援標準加密和解密演算法，還有迴圈冗餘校驗 (CRC) 模組、看門狗模組 (WDT)、RTC (Real Time clock) 等完善的配置。LT32U03 擁有優異的運算能力，充足的 Flash 記憶體與 SRAM，搭配多 3 組 SPI、SCI (Uart)、USB 2.0 傳輸介面，可適用於各類中高端家用電器、遊戲滑鼠、智慧電子玩具、智慧門鎖、電子儀器、電子設備、飛行控制器，及需要擴展模組或是 USB 傳輸的各式電子產品上。



### 特點

- 32 位 M4 處理器、主頻 120~150MHz
- 內建 508KBytes Flash、256K Bytes SRAM 和 8K Bytes Cache Memory
- 內建 USB2.0 (Full Speed)
- 支援 3 路串列 SPI、3 路 SCI/UART 介面
- 支援脈寬調製器 (PWM)
- 內建 12 位 ADC/DAC 轉換器
- 支援 I2C 主/從 串列通信介面
- 提供多組中斷輸入與 GPIO 介面
- 內建 Watch-Dog 看門狗計時器
- 支援 DMA 控制器
- 內建 AES/DES 演算法模組
- 內建電源管理單元 (PMU)
- 內建即時時鐘模組 (RTC)
- 內建 3.3V LDO 供內、外部使用
- 內建時鐘、PLL 內部振盪器
- 封裝：QFN-48, QFN-68, LQFP-100
- 工作電壓：3.0V~3.6V

### 應用



### 型號

型號	封裝
LT32U03A	48Pin QFN (QFNWB6x6-48L)
LT32U03B	68Pin QFN (QFNWB8x8-68L)
LT32U03C	100Pin LQFP (LQFPWB14x14-100L)