

TFT-LCD 繪圖加速控制晶片

High Performance LCD Graphics Controller

➤ **LT7381** 是一款極具價格優勢的 TFT-LCD 圖形顯示晶片。其主要的功能就是協助 MCU 將所要顯示到 TFT 屏的內容傳遞給 TFT 驅動器 (Driver)，並且提供圖形處理、PIP (Picture-in-Picture)、幾何圖形繪圖等功能，提供了多樣的圖形顯示模式，而 LT7381 也支援非常寬廣的顯示解析度，可以由 320*240 (QVGA) 到 1024*768 (XGA)，顯示幕則支援 16/18/24bits 的 RGB 介面。

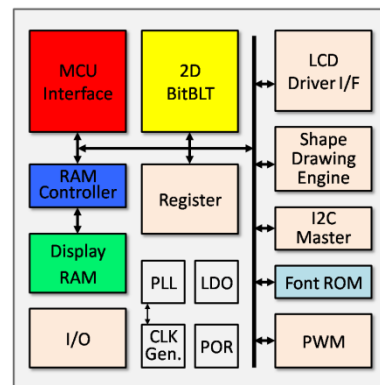


LT7381 支援各種 MCU 介面，包括 SPI、I2C 的串聯，或者是 8 位、16 位並聯介面。為了達到多層次高解析度的顯示效果，LT7381 內 32Mb 顯示記憶體，可以支援從每圖元 1bit 的 2 灰階到高達每圖元 24bits 的 16M 顏色顯示。同時要減少動畫顯示的 MCU 在軟體操作上的負擔，LT7381 內建幾何繪圖引擎，支援畫點、畫線、畫曲線、橢圓、三角形、矩形、圓角矩形等功能，同時內嵌的硬體圖形加速引擎 (BTE) 提供了命令類型的圖形操作，如顯示旋轉、畫面鏡射、畫中畫 (PIP/子母畫面) 及圖形混合透明顯示等功能，能夠提升產品的顯示效能，如果使用高速的 SPI 介面更能減少 MCU I/O 腳的需求。LT7381 的顯示功能非常適合用在有 TFT-LCD 屏的電子產品上，如家電、多功能事務機、工業設備、工業控制、電子儀器、醫療設備、人機介面、檢測設備等產品。

➤ 特點

- 支援 SPI、I2C 串聯與 8/16 位元 MCU 並聯介面
- 內建幾何繪圖引擎，支援畫點、畫線、畫曲線、橢圓、三角形、矩形、圓角矩形等功能
- 內建 2D 圖形加速引擎，提供顯示旋轉、畫面鏡射、PIP (Picture-in-Picture) 及圖形混合透明顯示
- 內建高容量 32Mb 顯示記憶體
- 支援 320*240 到 1024*768 的 16/18/24bits RGB 介面顯示幕
- 內建標準 ISO/IEC 8859 文字字形檔
- 內建 2 組 16bit PWM Timer
- 提供 I2C Master 串列通信介面
- 提供待機、休眠、睡眠三種省電模式
- 內建可程式化 PLL，供給 LCD 掃描、SDRAM 及內部系統時序
- 工作電壓：3.0V~3.6V
- 封裝：128pin LQFP

➤ 內部方塊圖



➤ 應用方塊圖

