

## TFT-LCD 繪圖加速控制晶片

### High Performance LCD Graphics Controller

➤ **LT768x** 是樂升半導體推出的一系列高效能 LCD 圖形加速顯示晶片。顯示的解析度可以支援由 320\*240 (QVGA) 到 1280\*1024 (SXGA)，顯示幕則支援 16/18/24-bits 的 RGB 介面。

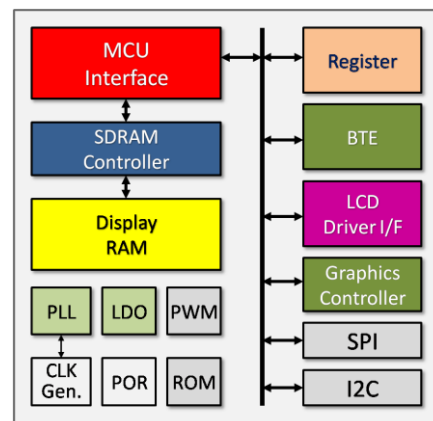
LT768x 支援各種 MCU 介面，包括 SPI、I2C 串聯與 8/16 位元 MCU 並聯介面。為了達到多層次高解析度的顯示效果，LT768x 內建 128Mb 顯示記憶體，可以支援從每圖元 1bit 的 2 灰階到高達每圖元 24bit 的 16M 顏色顯示。同時要減少動畫顯示的 MCU 在軟體操作上的負擔，LT768x 內建幾何繪圖引擎，支援畫點、畫線、畫曲線、橢圓、三角形、矩形、圓角矩形等功能，同時內嵌的硬體圖形加速引擎 (BTE) 提供了命令類型的圖形操作，如畫面旋轉、翻轉、鏡射、畫中畫 (PIP) 及圖形混合、透明顯示等功能，大大提升了產品的顯示效能，因而能夠極大程度地減輕 MCU 的軟體運行負擔，如果使用高速的 SPI 介面更能減少 MCU I/O 腳的需求，而不必為了 TFT 屏而去升級 MCU。LT768x 強大的顯示效能非常適合於具有 TFT-LCD 顯示的嵌入式系統，如 家電、工業控制、電子儀器、醫療設備、人機介面、工業設備、檢測設備、充電樁、多功能事務機、電梯指示、驗票閘口指示 等產品。



### ➤ 特點

- 支援 SPI、I2C 串聯與 8/16 位元 MCU 並聯介面
- 內建幾何繪圖引擎，支援畫點、畫線、畫曲線、橢圓、三角形、矩形、圓角矩形等功能
- 內建 2D 圖形加速引擎，提供顯示旋轉、畫面鏡射、PIP (Picture-in-Picture) 及圖形混合透明顯示
- 內建大容量 128Mb 顯示記憶體
- 支援 320\*240 到 1280\*1024 的 16/18/24bits RGB 介面顯示幕
- 內建標準 ISO/IEC 8859 文字字形檔
- 內建 2 組 16bit PWM Timer
- 提供 SPI / I2C Master 串聯通信介面，支援外部串聯快閃記憶體 (Serial Flash) 將資料複製至圖框緩衝區
- 提供待機、休眠、睡眠三種省電模式
- 內建可程式化 PLL，供給 LCD 掃描、SDRAM 及內部系統時序
- 工作電壓：3.0V~3.6V
- 封裝：128pin LQFP, 68pin QFN

### ➤ 內部方塊圖



### ➤ 應用方塊圖

